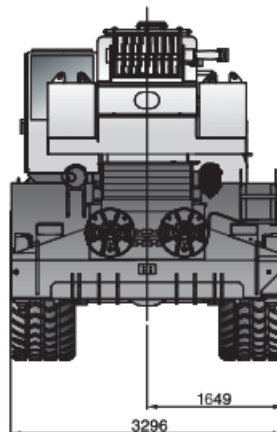
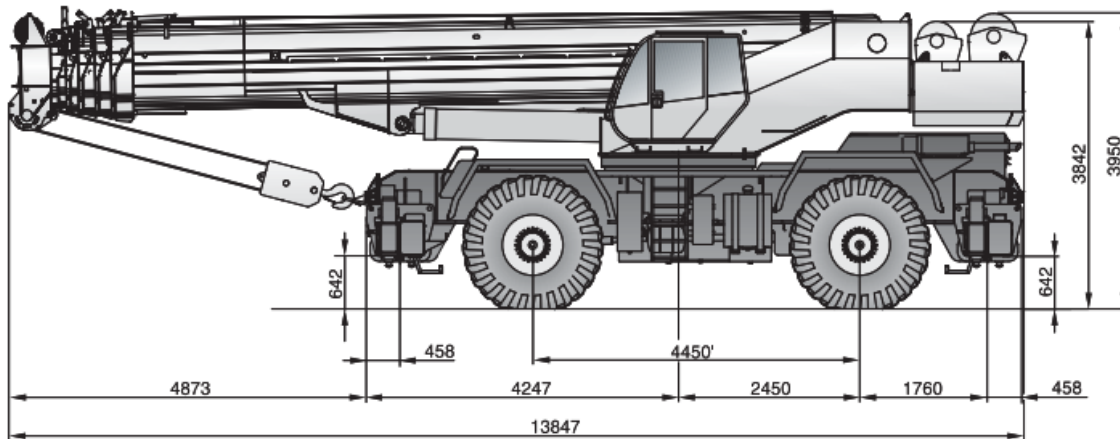
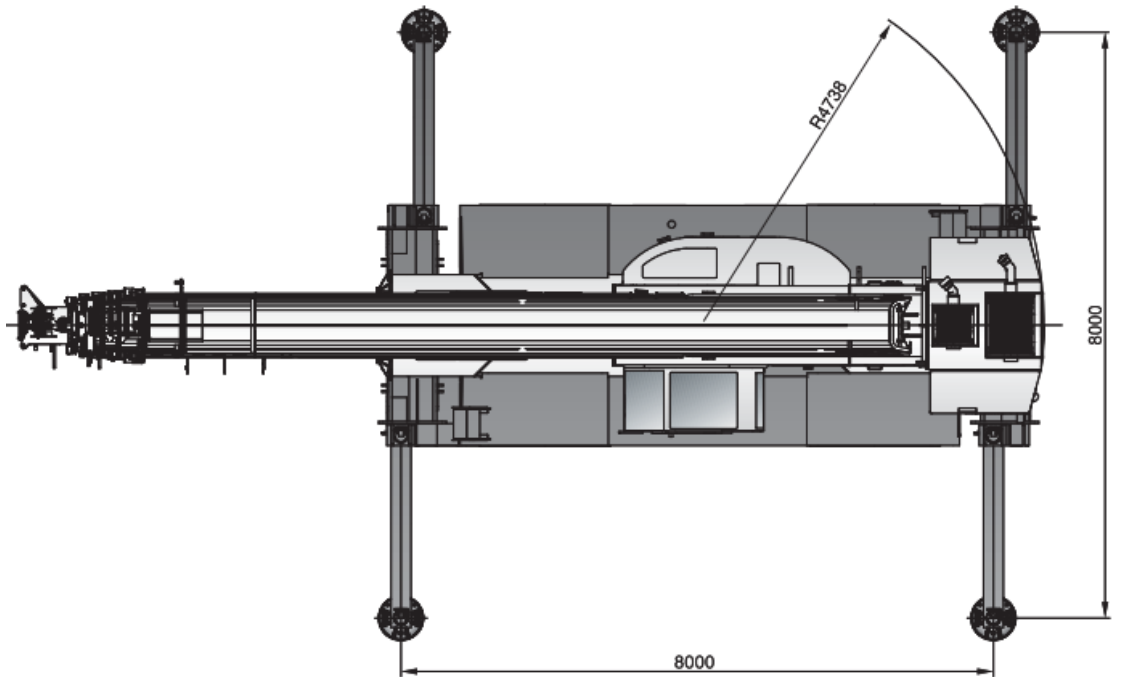
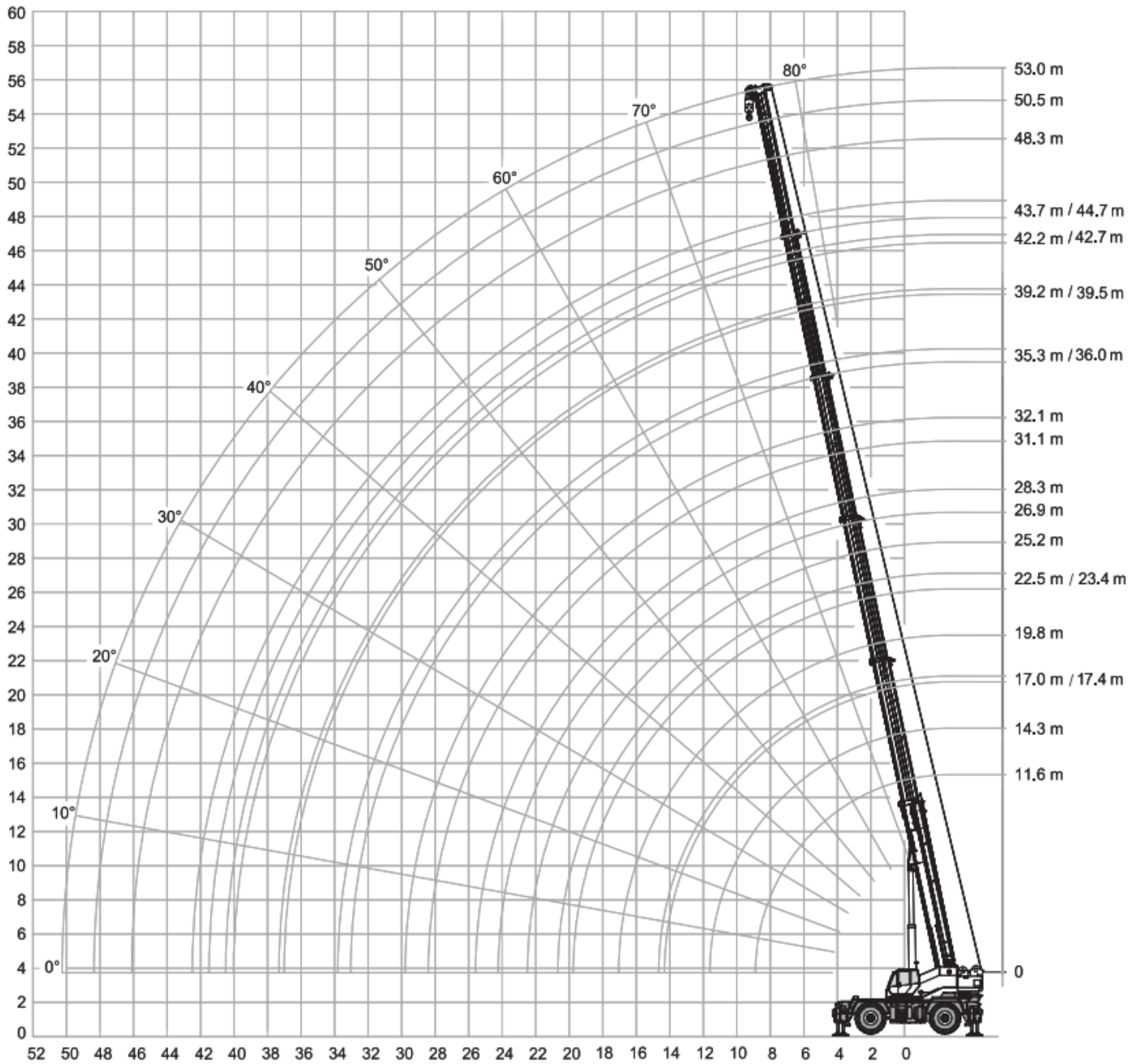


**DIMENSIONS**

Dimensions are in millimeters. The content in this document is for reference use only. Values may differ from current data. Always contact Mammoet for current project calculations.

**RANGE DIAGRAM**


Dimensions are in meters.

The content in this document is for reference use only. Values may differ from current data. Always contact Mammoet for current project calculations.

## LOAD CHART

		10 t		8 m x 8 m		360°		EUROPEAN STANDARD EN 13000										
		11,6m	14,3m	17,4m	19,8m	23,4m	25,2m	28,3m	32,1m	36,0m	39,2m	42,7m	44,7m	40,3m	50,5m	53,0m		
				17,0m		22,5m		26,9m	31,1m	35,3m	39,5m	42,2m	43,7m					
m	t	t	t	t	t	t	t	t	t	t	t	t	t	t	t	t	m	
3,0	90,0*	74,0	57,0	55,0	45,7	-	-	-	-	-	-	-	-	-	-	-	3,0	
3,5	82,6*	68,9	52,6	51,1	42,3	40,3	-	-	-	-	-	-	-	-	-	-	3,5	
4,0	73,5	64,0	49,1	47,4	39,4	37,7	34,6	-	-	-	-	-	-	-	-	-	4,0	
4,5	65,3	59,6	45,8	44,2	36,9	35,2	32,3	28,8	-	-	-	-	-	-	-	-	4,5	
5,0	58,8	55,8	42,9	41,3	34,8	33,0	30,3	27,3	-	-	-	-	-	-	-	-	5,0	
6,0	49,0	49,5	38,2	36,8	30,8	29,3	27,0	24,1	22,1	-	-	-	-	-	-	-	6,0	
7,0	42,0	42,0	34,4	32,9	27,7	26,4	24,0	21,7	19,9	17,3	-	-	-	-	-	-	7,0	
8,0	36,8	36,7	31,3	29,8	24,9	23,7	21,8	19,6	17,8	16,1	13,8	-	-	-	-	-	8,0	
9,0	-	30,6	28,6	27,4	22,6	21,5	19,7	17,6	16,3	14,8	12,9	11,6	9,3	-	-	-	9,0	
10,0	-	24,8	26,4	24,9	20,8	19,7	18,1	16,1	14,9	13,5	12,0	11,0	9,3	7,8	-	-	10,0	
11,0	-	20,5	20,2	20,0	19,1	18,2	16,6	14,7	13,6	12,6	11,0	11,2	9,3	7,7	6,5	-	11,0	
12,0	-	-	17,0	16,8	17,6	16,8	15,2	13,6	12,4	11,7	10,5	11,2	9,3	7,7	6,5	-	12,0	
13,0	-	-	14,5	14,3	14,2	15,5	14,1	12,6	11,6	11,0	10,5	10,4	9,2	7,7	6,2	-	13,0	
14,0	-	-	13,0	12,3	12,3	12,1	13,0	11,6	10,8	10,3	10,2	9,7	8,7	7,6	5,9	-	14,0	
15,0	-	-	-	10,7	11,6	10,4	10,4	10,8	10,2	9,6	9,6	9,1	8,2	7,5	5,6	-	15,0	
16,0	-	-	-	9,3	11,0	9,1	9,0	10,0	9,5	9,1	9,0	8,5	7,7	7,1	5,3	-	16,0	
17,0	-	-	-	-	10,6	7,9	7,9	9,3	9,0	8,5	8,4	8,0	7,3	6,8	5,1	-	17,0	
18,0	-	-	-	-	10,1	6,9	6,9	7,6	8,4	8,0	8,0	7,5	6,9	6,4	4,9	-	18,0	
19,0	-	-	-	-	9,6	6,1	6,0	7,2	8,0	7,6	7,5	7,1	6,5	6,1	4,6	-	19,0	
20,0	-	-	-	-	9,0	5,3	5,6	6,8	7,5	7,1	7,1	6,6	6,1	5,7	4,4	-	20,0	
21,0	-	-	-	-	-	4,7	5,3	6,4	7,1	6,7	6,7	6,2	5,8	5,4	4,2	-	21,0	
22,0	-	-	-	-	-	4,0	5,0	6,1	6,7	6,4	6,4	5,8	5,4	5,1	4,0	-	22,0	
23,0	-	-	-	-	-	-	4,6	5,7	6,4	6,1	6,0	5,4	5,1	4,8	3,8	-	23,0	
24,0	-	-	-	-	-	-	4,4	5,4	6,1	5,7	5,0	5,1	4,9	4,5	3,6	-	24,0	
25,0	-	-	-	-	-	-	4,1	5,2	5,0	4,7	4,6	4,8	4,6	4,3	3,4	-	25,0	
26,0	-	-	-	-	-	-	-	4,9	4,6	4,3	4,1	4,5	4,4	4,1	3,3	-	26,0	
27,0	-	-	-	-	-	-	-	4,6	4,2	4,0	3,8	3,7	4,1	3,9	3,1	-	27,0	
28,0	-	-	-	-	-	-	-	4,4	3,9	3,6	3,4	3,3	3,9	3,7	3,0	-	28,0	
29,0	-	-	-	-	-	-	-	4,2	3,6	3,3	3,1	3,0	3,6	3,5	2,8	-	29,0	
30,0	-	-	-	-	-	-	-	-	3,3	3,0	2,8	2,8	3,0	3,3	2,7	-	30,0	
31,0	-	-	-	-	-	-	-	-	3,0	2,8	2,6	2,5	2,8	3,0	2,6	-	31,0	
32,0	-	-	-	-	-	-	-	-	2,8	2,5	2,3	2,2	2,5	2,7	2,4	-	32,0	
33,0	-	-	-	-	-	-	-	-	2,5	2,3	2,1	2,0	2,3	2,4	2,2	-	33,0	
34,0	-	-	-	-	-	-	-	-	-	2,1	1,9	1,8	2,0	2,2	2,0	-	34,0	
35,0	-	-	-	-	-	-	-	-	-	1,9	1,7	1,6	1,8	2,0	1,9	-	35,0	
36,0	-	-	-	-	-	-	-	-	-	1,7	1,5	1,4	1,7	1,8	1,7	-	36,0	
37,0	-	-	-	-	-	-	-	-	-	-	1,3	1,2	1,5	1,6	1,6	-	37,0	
38,0	-	-	-	-	-	-	-	-	-	-	1,1	1,0	1,3	1,4	1,4	-	38,0	
39,0	-	-	-	-	-	-	-	-	-	-	1,0	0,9	1,2	1,3	1,3	-	39,0	
40,0	-	-	-	-	-	-	-	-	-	-	-	-	1,0	1,1	1,2	-	40,0	
41,0	-	-	-	-	-	-	-	-	-	-	-	-	0,9	1,0	1,0	-	41,0	
42,0	-	-	-	-	-	-	-	-	-	-	-	-	0,7	0,8	0,8	-	42,0	
43,0	-	-	-	-	-	-	-	-	-	-	-	-	0,6	0,7	0,7	-	43,0	
44,0	-	-	-	-	-	-	-	-	-	-	-	-	0,5	0,6	0,6	-	44,0	
45,0	-	-	-	-	-	-	-	-	-	-	-	-	0,3	0,5	0,5	-	45,0	
46,0	-	-	-	-	-	-	-	-	-	-	-	-	-	0,3	0,4	-	46,0	
47,0	-	-	-	-	-	-	-	-	-	-	-	-	-	0,2	0,3	-	47,0	
48,0	-	-	-	-	-	-	-	-	-	-	-	-	-	-	0,2	-	48,0	

\* Kit for 90 t lifting capacity · Kit pour capacité de levage de 90 t · Kit für Tragfähigkeit 90 t · Configurazione opzionale per capacità di sollevamento di 90 t · Kit para capacidad de carga 90 t · Kit para capacidade de içamento de 90 t · Комплект грузоподъемности 90 т

Mode 1

Mode 2

The content in this document is for reference use only. Values may differ from current data. Always contact Mammoet for current project calculations.